

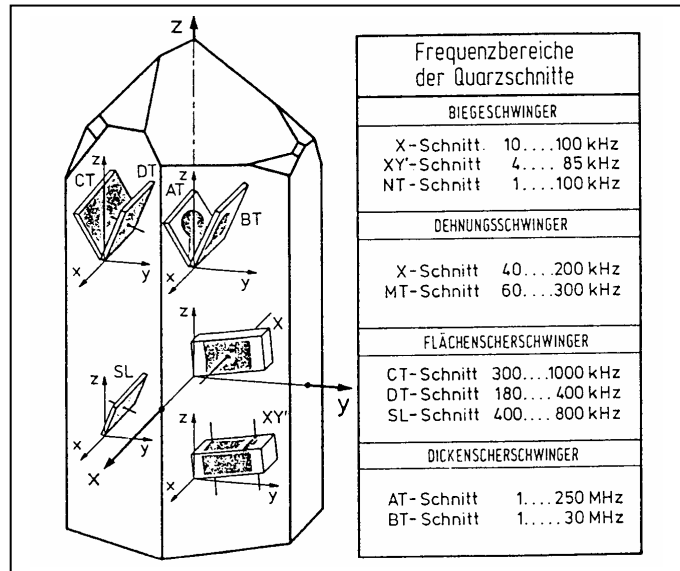
Les composants

10. Les quartz

Les quartz sont très utilisés dans le domaine radioamateurs, on peut les utiliser comme élément d'oscillateur très stables ou comme filtre à quartz. Un quartz est en fait un matériau piézoélectrique.

Un matériau piézoélectrique est un matériau aux bornes duquel apparaissent des charges électriques s'il est soumis à une contrainte mécanique. Le sel de la Rochelle, la tourmaline et la quartz sont les 3 principaux matériaux piézoélectrique.

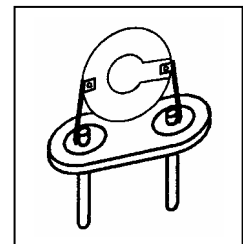
Le quartz est un dioxyde de silicium (SiO_2 , tout comme le sable !). Les cristaux ont une forme hexagonale. Au début on n'utilisait que du quartz naturel provenant du Brésil ou de Madagascar. actuellement le quartz est produit de façon synthétique.



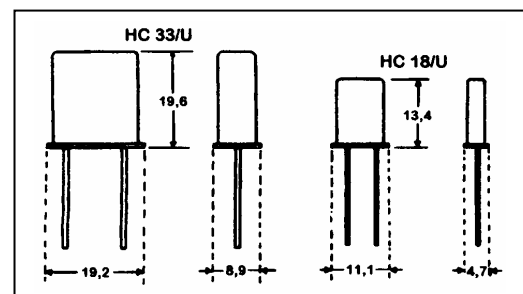
Les propriétés piézoélectriques font référence à 3 axes :

- l'axe Z ou l'axe optique
- l'axe Y ou l'axe mécanique
- l'axe X ou l'axe électrique

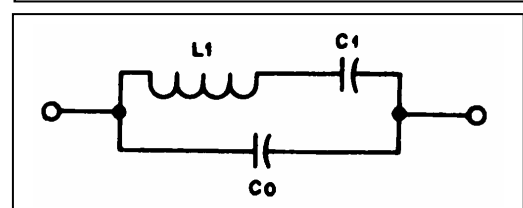
Un quartz tel que représenté à la figure ci-dessus peut mesuré 5 cm de diagonale et 10 cm de long. Dans un tel bloc on peut tailler quelques milliers de pastilles de quartz. Les coupes des quartz sont représentés par des lettres, on parle de la coupe AT, BT, CT, etc ... On métallise alors une connexion sur chaque face du quartz et on le monte sur un support. Le quartz est ensuite enfermé dans un boîtier.



Les principales deux formes de boîtiers les plus courantes sont représentées ci-contre. Notons que le boîtier HC-6/U ressemble au boîtier HC-33/U sauf qu'il est pourvu de deux picots pour être enfiché dans un support. Idem pour le boîtier HC25/U qui ressemble au boîtier HC-18/U, mais qui est pourvu de picots. Ce sont bien sûr les deux formes les plus courantes, à part cela on trouvera encore des dizaines d'autres formes !.



Le schéma équivalent d'un quartz





Un quartz possède deux fréquences de résonance

- une fréquence de résonance série où l'impédance équivalente est très faible et
- une fréquence de résonance parallèle, où l'impédance équivalente est très grande.

Tel quel les quartz sont principalement utilisé dans des circuits oscillateur.

