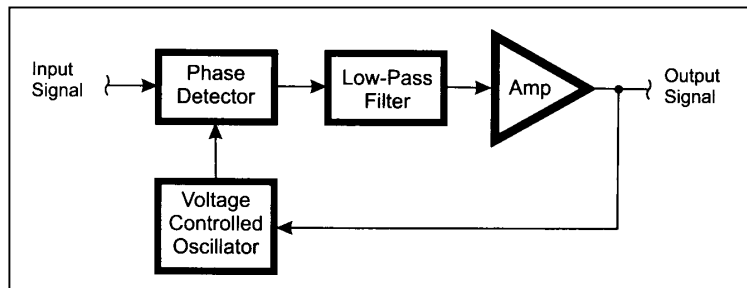


10. Boucle à verrouillage de phase (PLL)

Les **boucles à verrouillage de phase** ou **Phase Locked Loop** ou **PLL** peuvent être utilisées dans différentes applications dans le domaine radio amateur, elles peuvent être utilisées comme démodulateur FM, comme synthétiseur de fréquence, comme démodulateur FSK (démodulateur RTTY). Une boucle à verrouillage de phase est un système asservi qui comprend

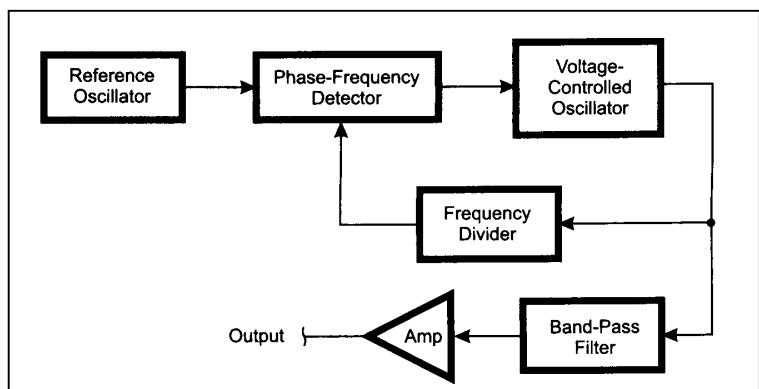
- un détecteur de phase,
- un filtre de boucle,
- un amplificateur CC, et
- un oscillateur commandé en tension (VCO Voltage -Controlled Oscillator).

Le signal du VCO et le signal d'entrée ont appliqués à un détecteur de phase qui produit une tension d'erreur correspondant à la différence entre la fréquence du VCO et celle du signal d'entrée. Cette tension d'erreur est filtrée puis amplifiée et renvoyée vers le VCO, de telle sorte que cet oscillateur se mette sur la même fréquence que le signal d'entrée. Lorsque le VCO est à la même fréquence que le signal d'entrée, le signal d'erreur est pratiquement nul et on dit que le VCO est accroché sur la fréquence d'entrée. Toute variation de la phase (ou de la fréquence) du signal d'entrée est détectée par le comparateur de phase et génère une tension qui corrige le VCO.



Une application importante des PLL est la **démodulation des signaux FM**. Si le signal d'entrée est un signal modulé en fréquence, donc si sa fréquence varie, la tension d'erreur est une représentation exacte de la modulation (le signal audio qui a modulé l'émetteur FM ...). La sortie est donc le signal FM démodulé.

L'autre application importante est l'utilisation des PLL comme **synthétiseur de fréquence**. Un diviseur de fréquence permet d'obtenir de nombreuses fréquences de sortie en utilisant un seul générateur de référence. Dans la plupart des applications, la division est contrôlée de façon électronique. Pour changer la fréquence, il suffit de changer le rapport de division. Ici aussi, le comparateur de phase compare la fréquence de l'oscillateur de référence avec la fréquence du VCO divisé par "n". Le comparateur de phase produit alors une tension de commande du VCO.



Si la différence entre la fréquence du VCO et la fréquence de l'oscillateur de référence est trop grande, le PLL ne pourra pas se verrouiller. La plage de fréquence dans laquelle une PLL peut se verrouiller est appelé **plage de capture**.

Le détecteur de phase, le filtre et l'ampli CC peuvent être contenu dans un seul CI.

Un PLL corrige constamment sa fréquence, ces variations produisent du bruit de phase. Il s'agit en fait d'un bruit qui s'étale de part et d'autre de la porteuse.

10.2. Que faut-il connaître pour l'examen HAREC ?

Le programme HAREC prévoit "laconiquement" le seul point suivant :

- boucle de contrôle avec un comparateur de phase