

CALE POUR CAMION

CALE



Cale

Photos non contractuelles



DESCRIPTIF ET UTILISATION

- ▶ Permet de garantir l'**immobilisation des véhicules** pour effectuer des opérations de **chargement** ou de **déchargement**.
- ▶ **Le verrouillage de la cale sur la roue** permet la **libération d'une clé** qui par transfert sur une autre serrure déverrouille une barrière (ou un rideau métallique, un niveleur de quai, une vanne, une pompe,...) garantissant ainsi l'impossibilité pour le chauffeur de quitter le quai tant que l'opération n'est pas terminée.
- ▶ Deux **roulettes** permettent la mise en place et le retrait aisé de la cale
- ▶ Un **panneau STOP** est intégré à la cale pour avertir le chauffeur de sa mise en place.

CARACTERISTIQUES :

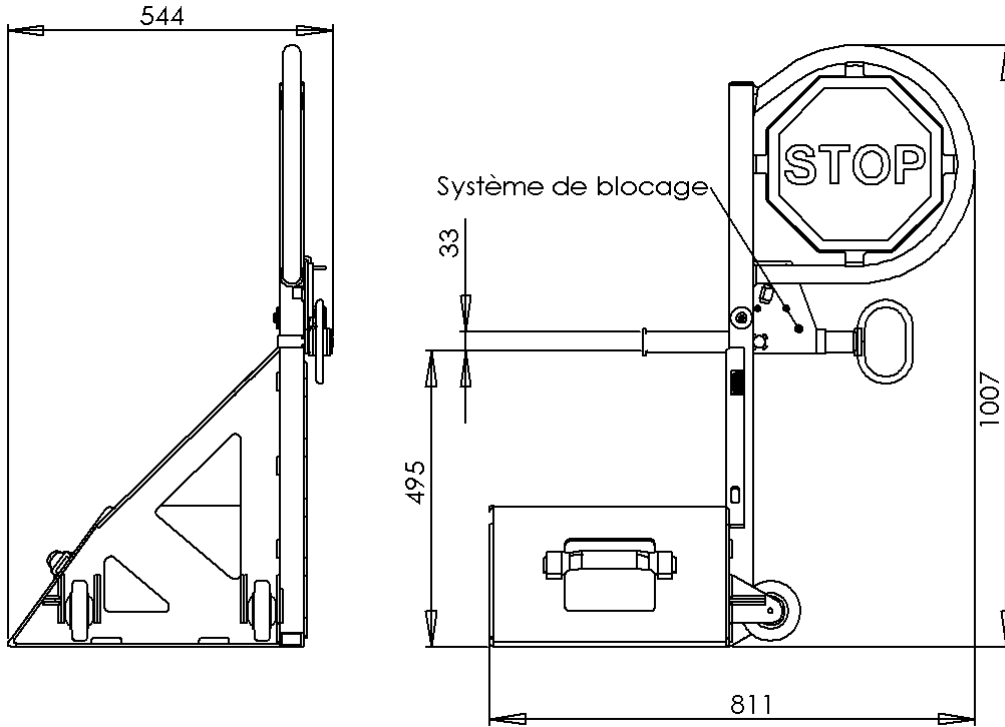
Matière :

Cale : Aluminium

Serrure : Cupro aluminium ou Inox
suivant le type de serrure



CARACTERISTIQUES DIMENSIONNELLES



CLG